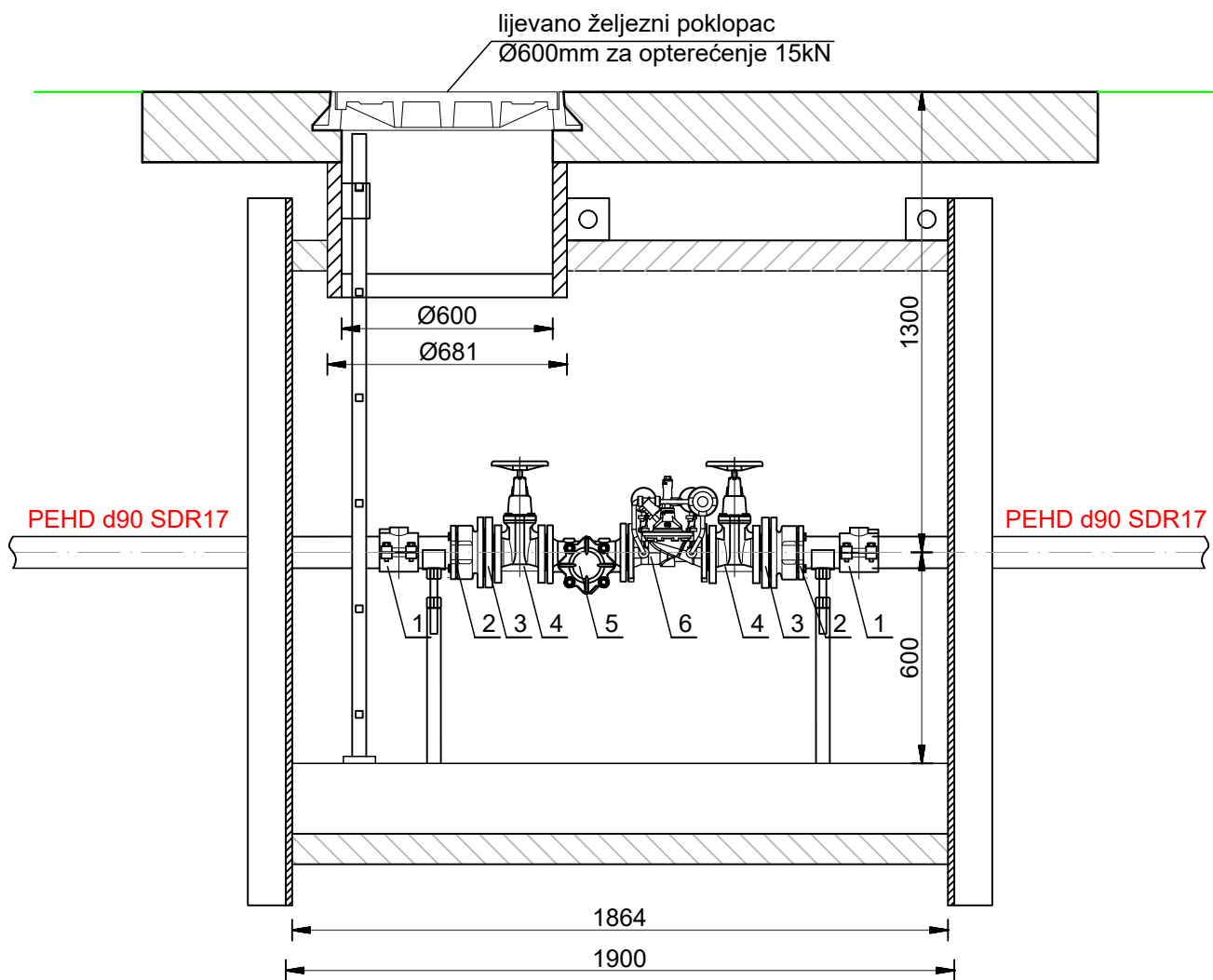
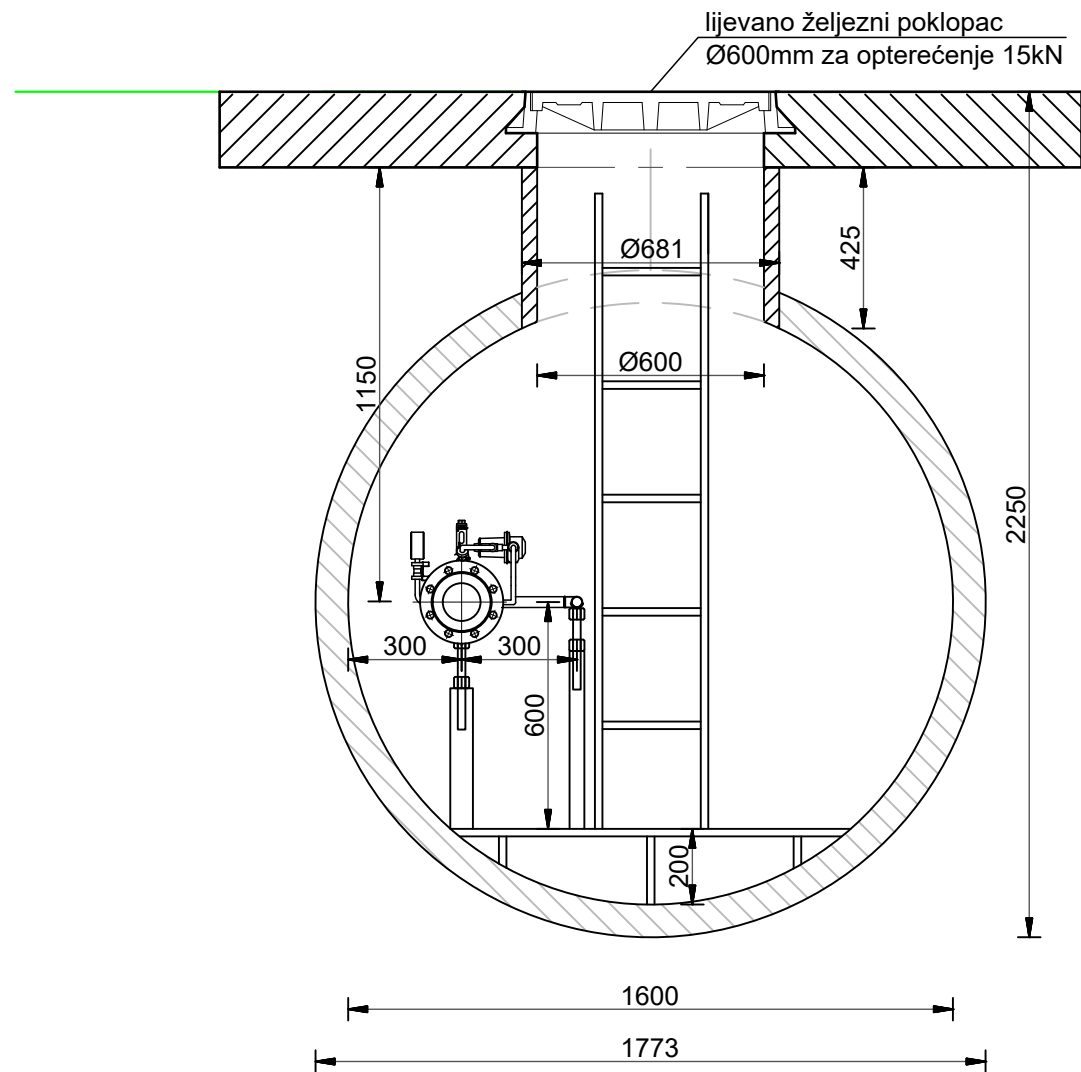
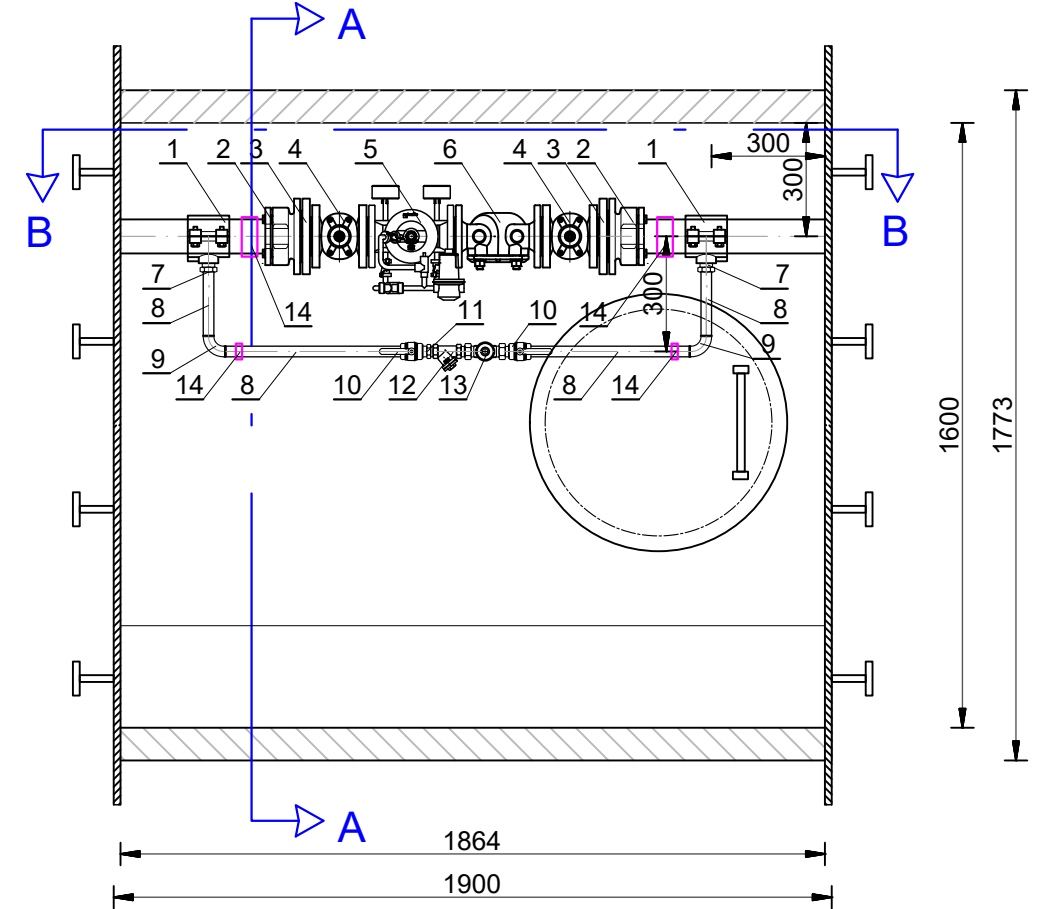


DETALJ REDUKCIJSKOG OKNA RO1, RO2 I RO3



OBJEKT	UZD. PROFIL CJEVOVODA	STACIONAŽA	PROFIL VODOVODA	ULAZNI TLAK[bar]	IZLAZNI TLAK[bar]	Δp [bar]	MIN. PROTOK [l/s]	MIN. PROTOK [l/s]
RO1	SD_5	0+003,07	d90	9,5	5,0	4,5	0,025	5,5
RO2	SD_8	0+006,06	d90	8,0	4,0	4,0	0,025	5,5
RO3	SD_9	0+161,11	d90	9,0	4,0	5,0	0,025	5,5



POZ.	OPIS	KOM
1	5250_HAKU OBUJMICA S NAVOJEM ZA PE CIJEV d90/1"	2
2	7609_PRIRUBNICA SISTEM "2000" DN80/d90 S POTPORNIM PRSTENOM (NEHRDJAJUĆI ČELIK) ZA PE CIJEVI d90 SDR 17	2
3	563_REDUKCIJSKA PRIRUBNICA XR DN80/50, tip A	2
4	412-E2_E2 ZAMJENSKI ZASUN, KRATKI DN50	2
	7800_RUČNO KOLO ZA ZASUN DN50	2
5	1500_VENTIL ZA SMANJENJE TLAKA, DN 50	1
6	019_HVATAČ NEČISTOČA, DN 50	1
7	REDUKCIJA DN25/20 (R 1"/3/4")	2
8	PROVODNA CIJEV, 33.7x3.25 mm, L=2m	1
9	N-N KOLJENO 90° DN20	2
10	KUGLASTA SLAVINA DN20 (R 3/4")	2
11	MEĐUKOMAD, DN20	1
12	N-N FILTER, DN20	1
13	REGULATOR PRITISKA, R 3/4"	1
14	CIJEVNI NOSAČI ZA DN80 I DN 20	4

INVESTITOR: VODAKOM d.o.o., Vinogradska 41, Pitomača	PROJEKTANT: MLADEN JAKOPOVIĆ, ing. stroj.	BROJ PROJEKTA: 7-2015	
GRAĐEVINA: IZGRADNJA VODOOPSKRBE VISOKE ZONE NASELJA VELIKA ČREŠNJEVICA, SEDLARICA I TURNAŠICA		MJERILO: 1:20	
VRSTA PROJEKTA: STROJARSKI PROJEKT		SADRŽAJ: DETALJ REDUKCIJSKOG OKNA RO1, RO2 I RO3	
RAZINA PROJEKTA: GLAVNI PROJEKT	PROJEKTANT SURADNIK: SAŠA PERKO, mag.ing.aedif.	DATUM: listopad, 2015.	BROJ PRILOGA: 5.1