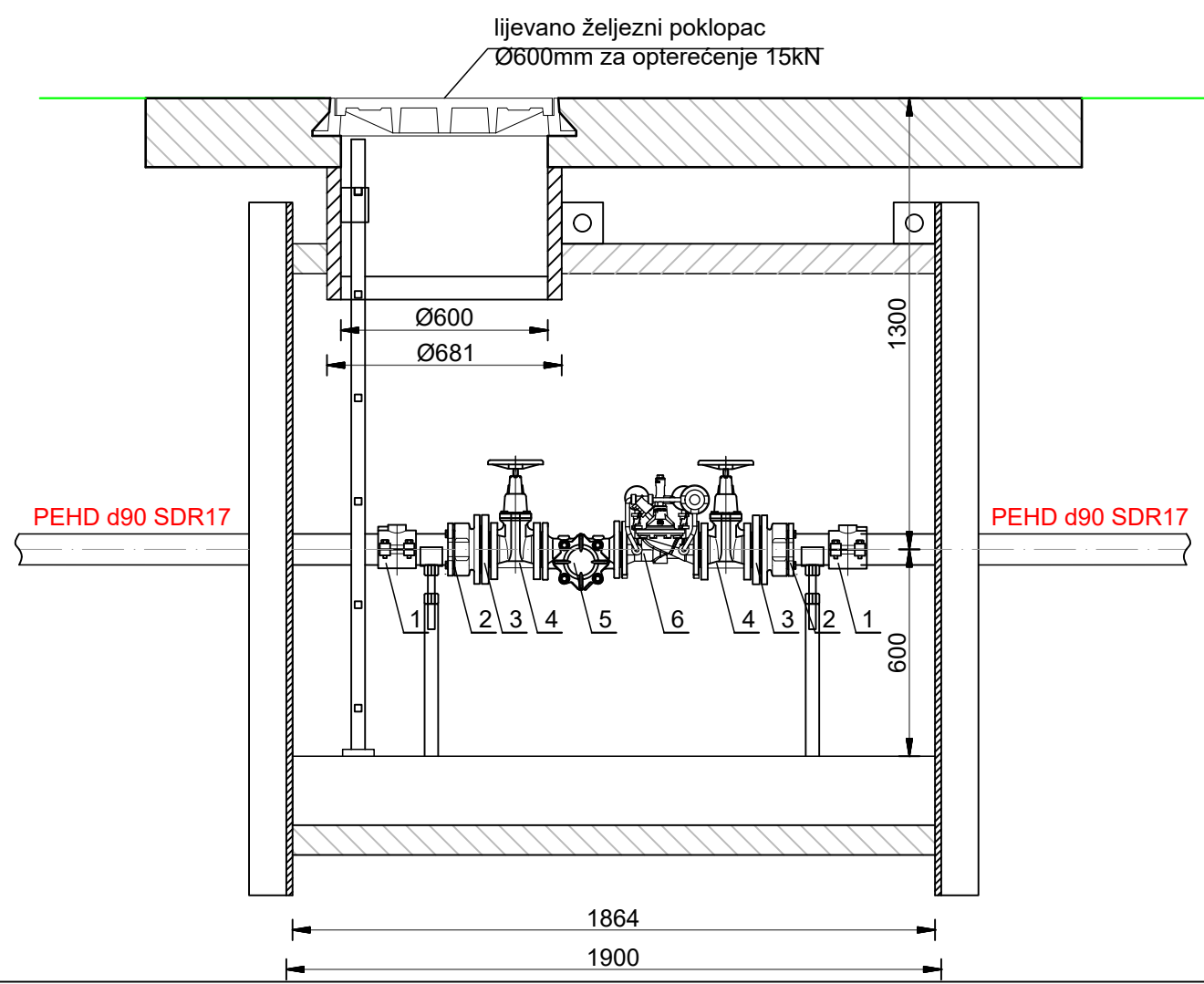
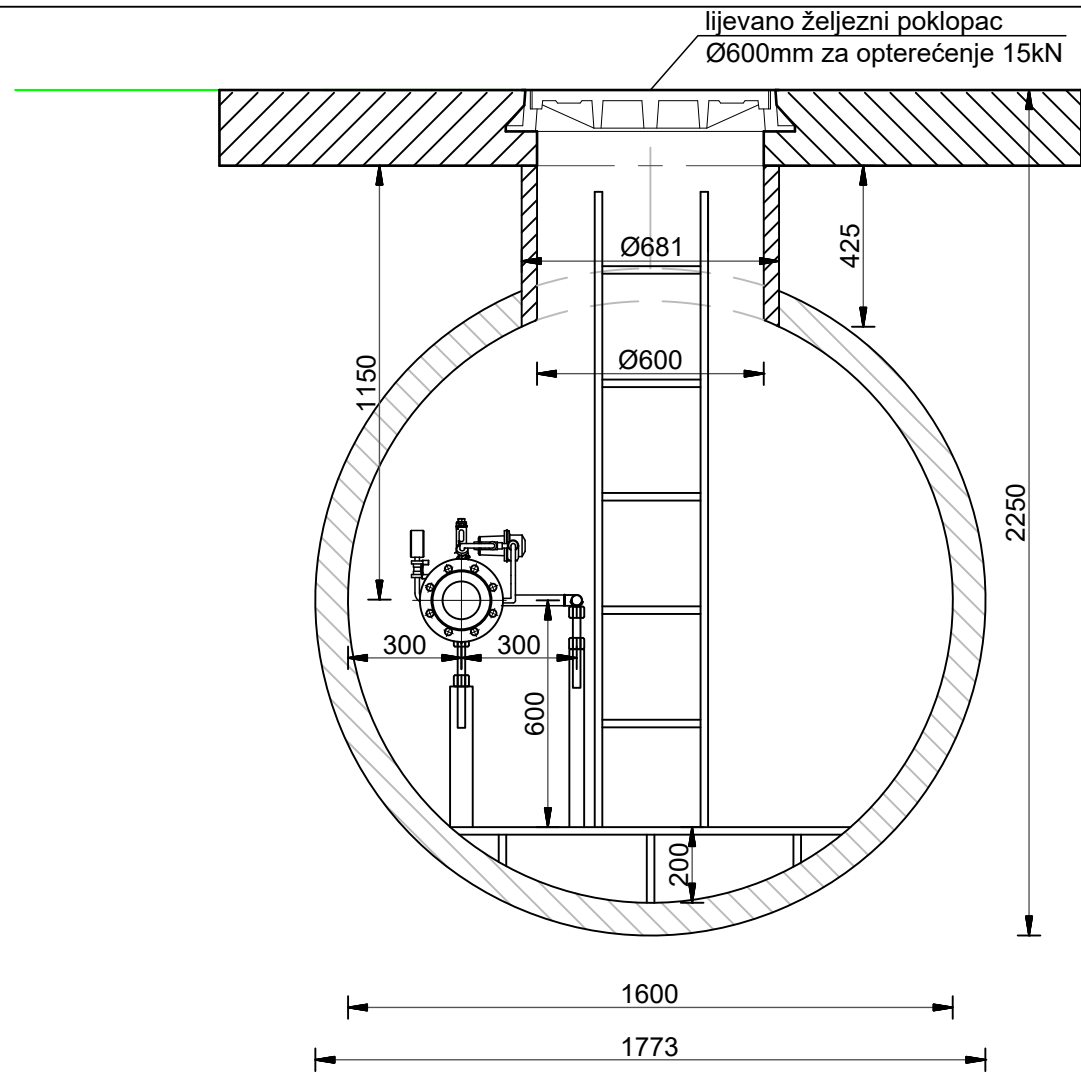
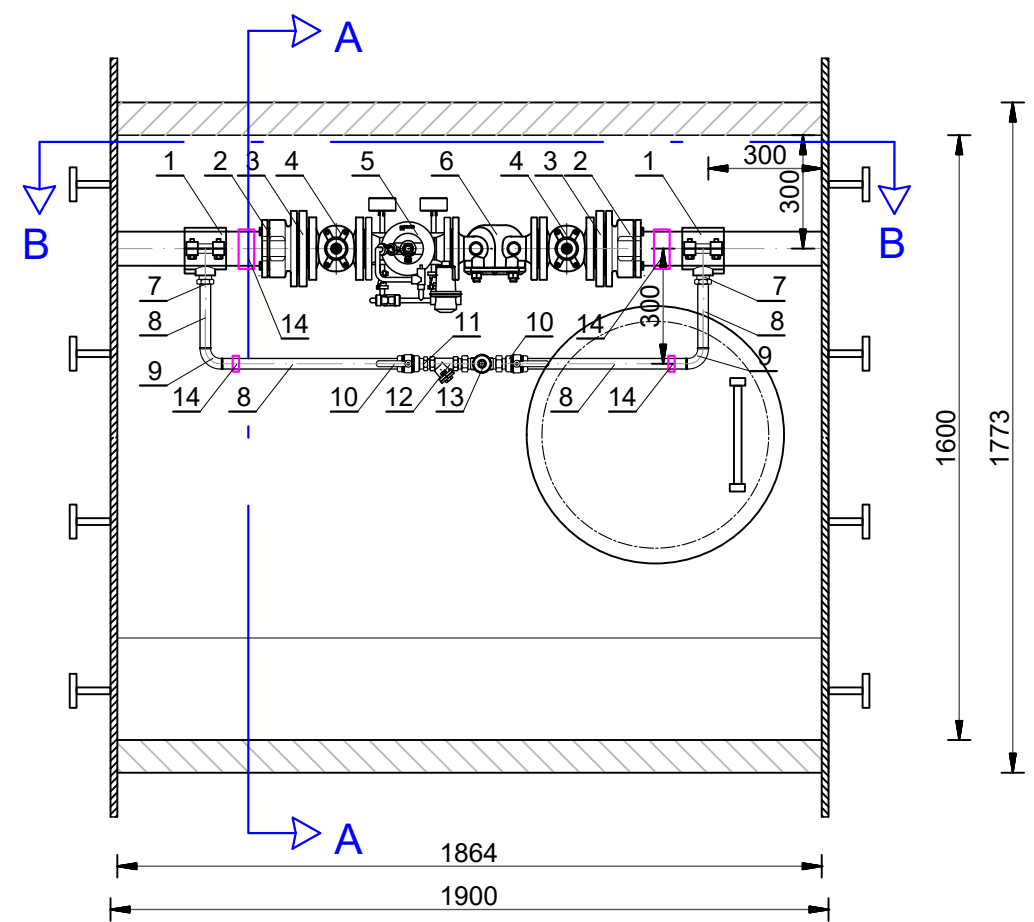


DETALJ REDUKCIJSKOG OKNA RO5



OBJEKT	UZD. PROFIL CJEVOVODA	STACIONAŽA	PROFIL VODOVODA	ULAZNI TLAK [bar]	IZLAZNI TLAK [bar]	Δp [bar]	MIN. PROTOK [l/s]	MIN. PROTOK [l/s]
RO5	SL_4	0+015,47	d90	9,0	2,5	6,5	0,025	5,5



POZ.	OPIS	KOM
1	5250_HAKU OBUJMICA S NAVOJEM ZA PE CIJEV d90/1"	2
2	7609_PRIRUBNICA SISTEM "2000" DN80/d90 S POTPORNIM PRSTENOM (NEHRDJAJUĆI ČELIK) ZA PE CIJEVI d90 SDR 17	2
3	563_REDUKCIJSKA PRIRUBNICA XR DN80/65, tip A	2
4	412-E2_E2 ZAMJENSKI ZASUN, KRATKI DN65	2
	7800_RUČNO KOLO ZA ZASUN DN65	2
5	1500_VENTIL ZA SMANJENJE TLAKA, DN 65	1
6	019_HVATAČ NEČISTOĆA, DN 65	1
7	REDUKCIJA DN25/20 (R 1 1/4")	2
8	PROVODNA CIJEV, 33.7x3.25 mm, L=2m	1
9	N-N KOLJENO 90° DN20	2
10	KUGLASTA SLAVINA DN20 (R 3/4")	2
11	MEĐUKOMAD, DN20	1
12	N-N FILTER, DN20	1
13	REGULATOR PRITISKA, R 3/4"	1
14	CIJEVNI NOSAČI ZA DN80 I DN 20	4

INVESTITOR: VODAKOM d.o.o., Vinogradska 41, Pitomača	PROJEKTANT: MLADEN JAKOPOVIĆ, ing. stroj.	BROJ PROJEKTA: 7-2015	
GRAĐEVINA: IZGRADNJA VODOOPSKRBE VISOKE ZONE NASELJA VELIKA ČREŠNJEVICA, SEDLARICA I TURNAŠICA		MJERILO: 1:20	
VRSTA PROJEKTA: STROJARSKI PROJEKT		SADRŽAJ: DETALJ REDUKCIJSKOG OKNA RO5	
RAZINA PROJEKTA: GLAVNI PROJEKT	PROJEKTANT SURADNIK: SAŠA PERKO, mag.ing.aedif.	DATUM: listopad, 2015.	BROJ PRILOGA: 5.3