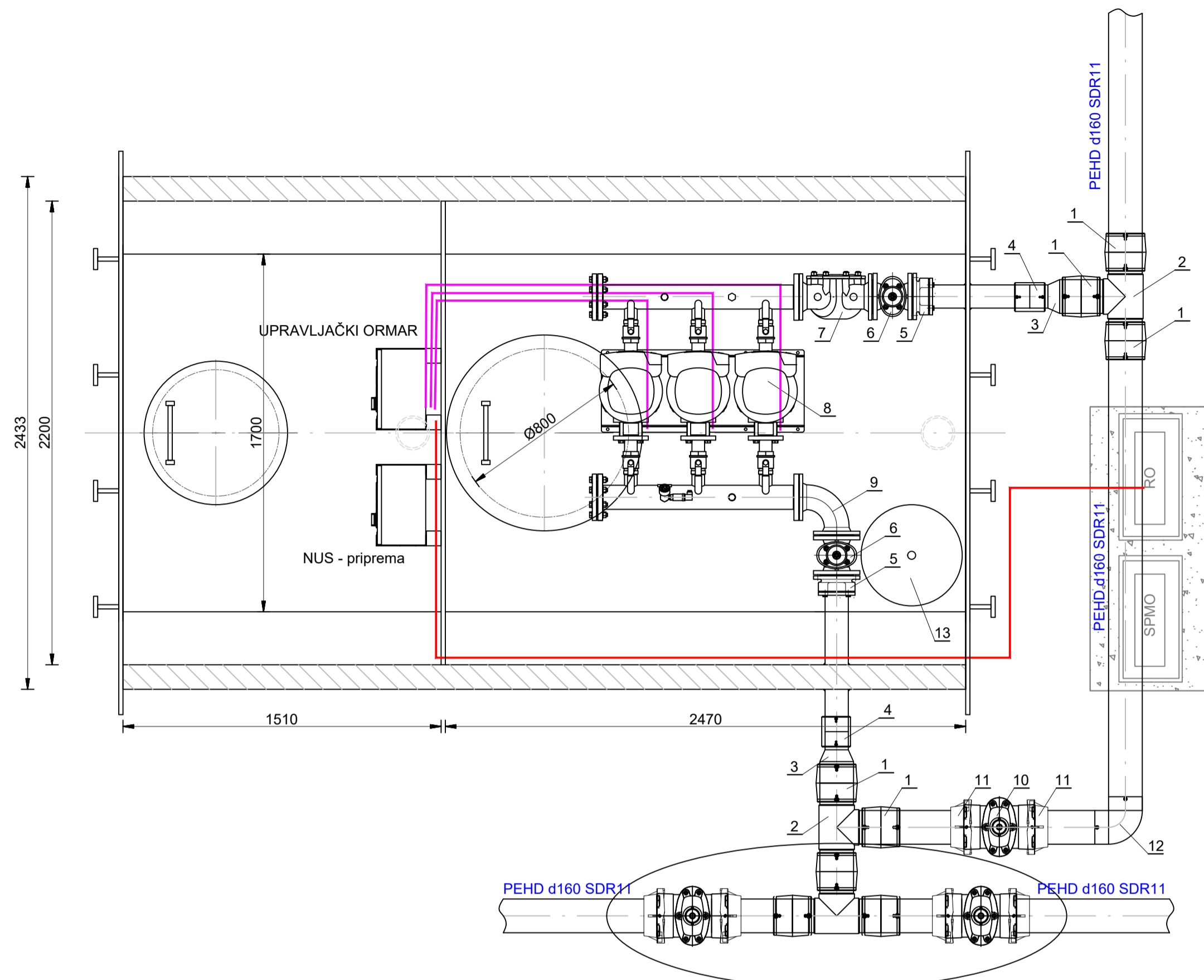
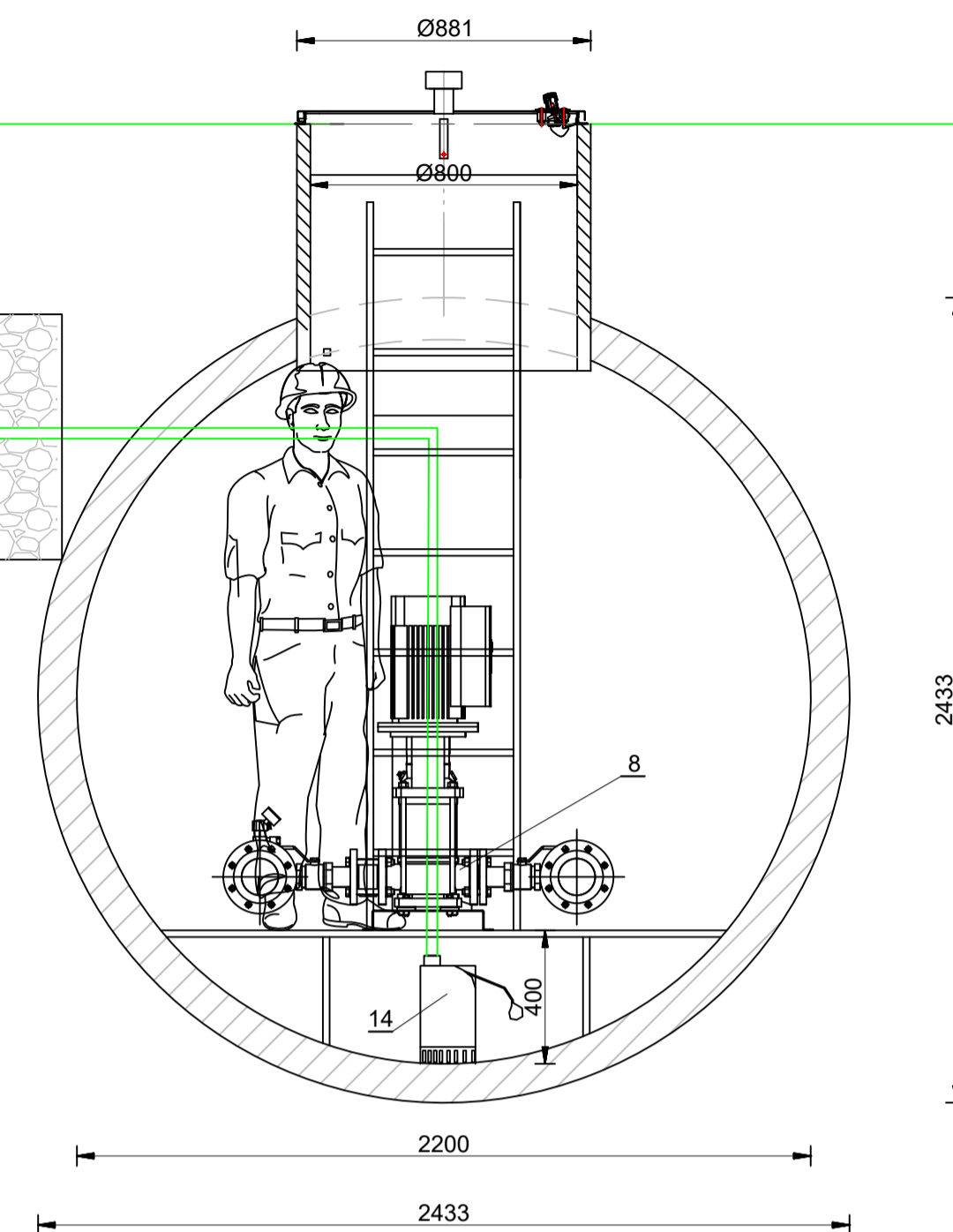
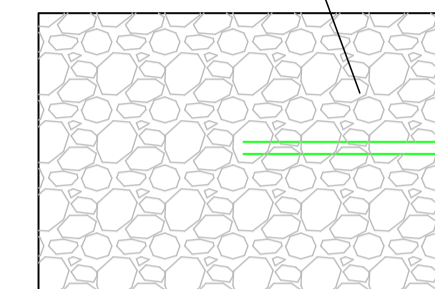


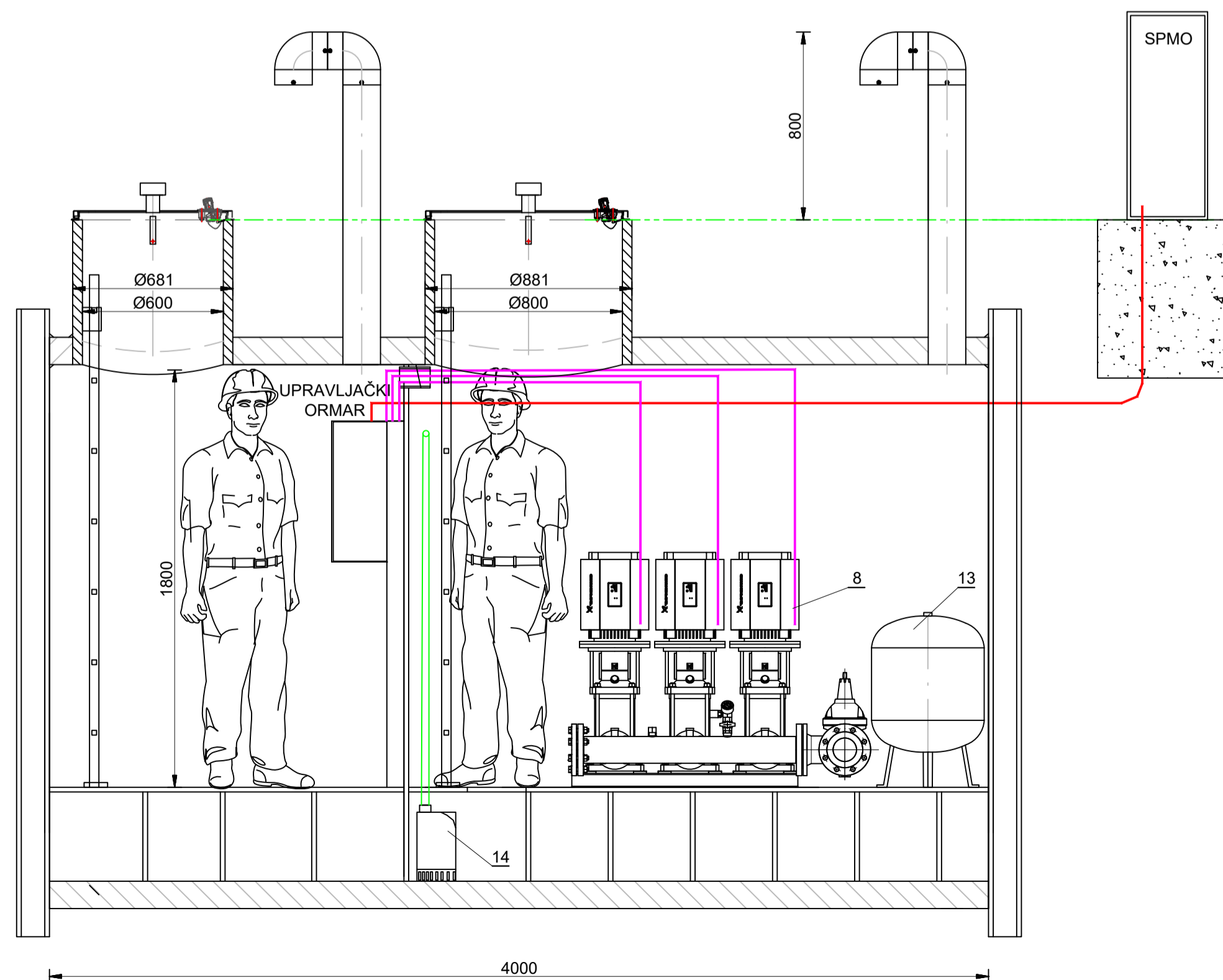
# MONTAŽNI NACRT CRPNE STANICE SEDLARICA "2"



DRENAŽNI SLOJ  
granulacija 16-32  
 $V_{min}=1m^3$



ČVOR1B - detaljno razrađen u nacrtu br. 1.2



POZ.	OPIS	KOM
1	53 91 16_ELEKTRO SPOJNICE DN150/d160	1
2	53 20 08_PEHD T-KOMAD d160/d160	2
3	53 90 08_PEHD REDUKCIJA d160/d90	2
4	53 91 16_ELEKTRO SPOJNICE DN100/d110	2
5	PRIRUBNICA SISTEM 2000 S POTPORNIM PRSTENOM (NEHRDJAJUĆI ČELIK) ZA PE CIJEVI d110 SDR 11	2
6	412-E2_ZAMJENSKI ZASUN, KRATKI DN110	2
7	412_HVATAČ NEČISTOĆA S BOČNIM OTVOROM DN110	1
8	HIDROSTANICA ZA VODOOPSKRBU GRUNDFOS HYDRO MPC-E 3 CRIE 15-4 S TRI PARALELNO SPOJENE CRPKE TIPA CRIE 15-4 Q=12 l/s H=60 m - 2 radne + 1 rezervna crpka	1
9	K 550_PRIRUBNIČKI LUK 90°, Q-KOMAD	2
10	450_E2_ZASUN S NAGLAVCIMA DN150/d170	1
	950_TEL. GAR., DN150, RD 1,00-1,30	1
	204_UNIVERZALNA PODLOŽNA PLOČA	1
	200_CESTOVNA KAPA ZA ZASUN	1
11	528_BAIO STOP ZA PE CIJEV, DN80/d90	2
	590_POTPORNIM PRSTEN, d90, SDR17	2
	529_GKS BRTVA, DN80/d90	2
12	53 10 18_PEHD KOLJENO 90°, d160	1
13	EKSPANZIJSKA POSUDA GT-U-80 PN16 G 1 V (80L)	1
14	POTOPNA PUMPA WILO-DRAIN TMW 32/8	1

INVESTITOR: VODAKOM d.o.o., Vinogradska 41, Pitomača	PROJEKTANT: MLADEN JAKOPOVIĆ, ing. stroj.	BROJ PROJEKTA: 7-2015	
GRAĐEVINA: IZGRADNJA VODOOPSKRBE VISOKE ZONE NASELJA VELIKA ČREŠNJEVICA, SEDLARICA I TURNAŠICA	VRSTA PROJEKTA: STROJARSKI PROJEKT	MJERILO: 1:20	
RAZINA PROJEKTA: GLAVNI PROJEKT	PROJEKTANT SURADNIK: SAŠA PERKO, mag.ing.aedif.	DATUM: listopad, 2015.	<b>MONTAŽNI NACRT CRPNE STANICE SEDLARICA "2"</b> BROJ PRILOGA: 6