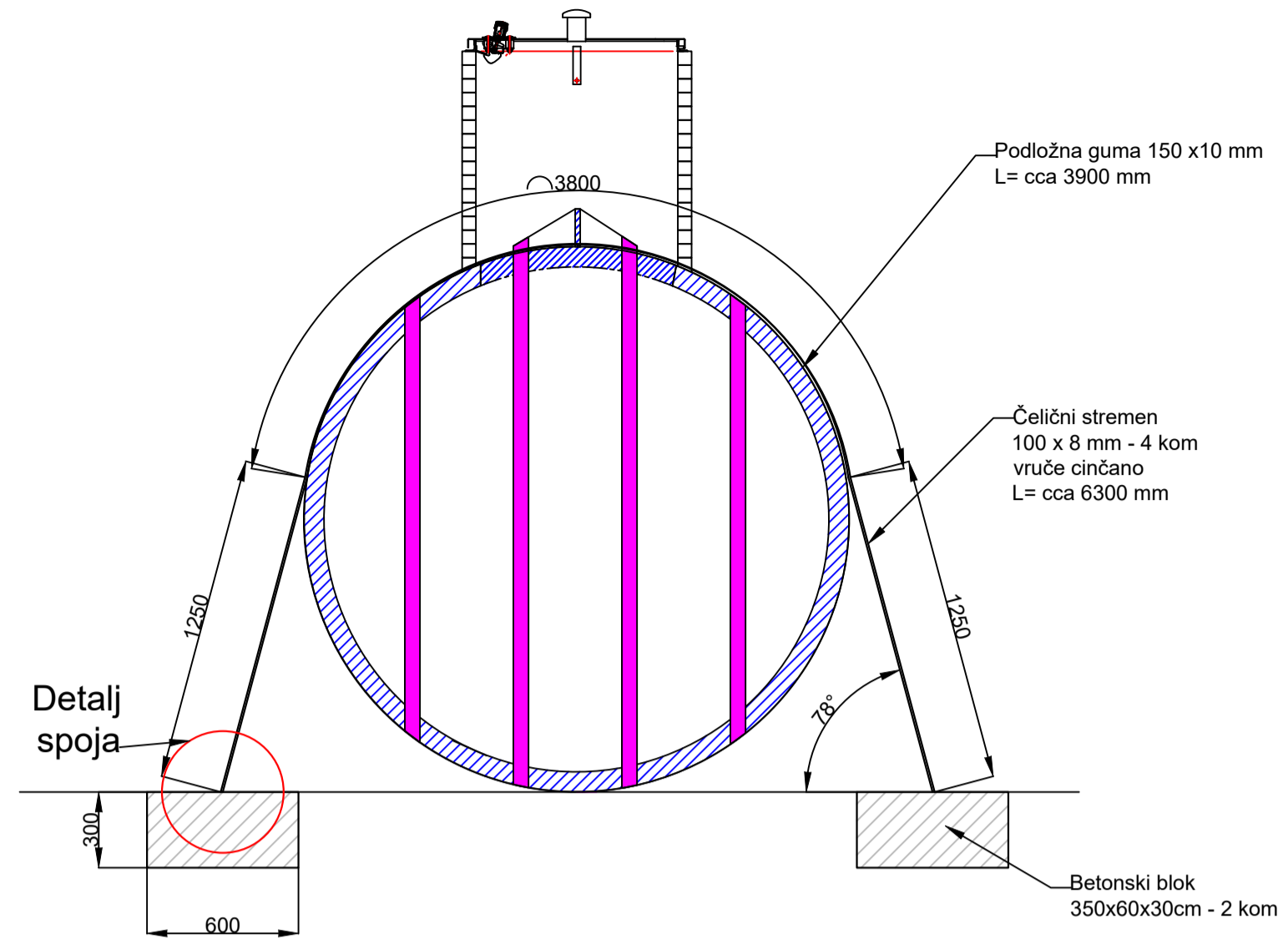
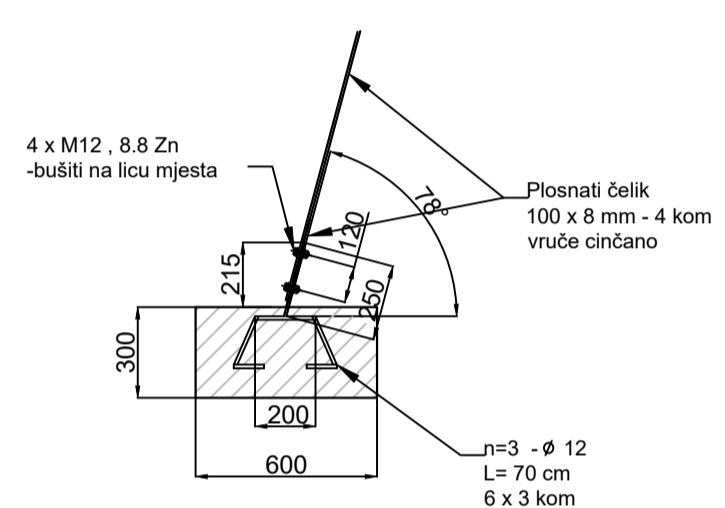


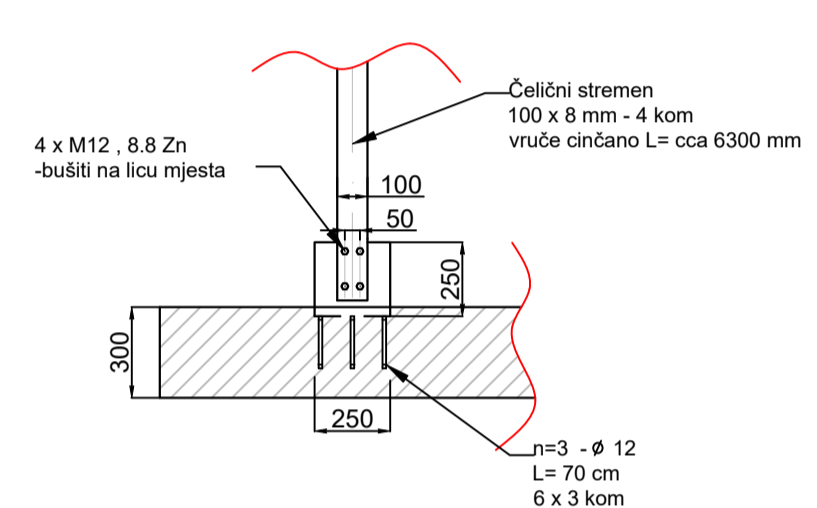
DETALJ SIDRENJA CRPNE STANICE "SEDLARICA 2"



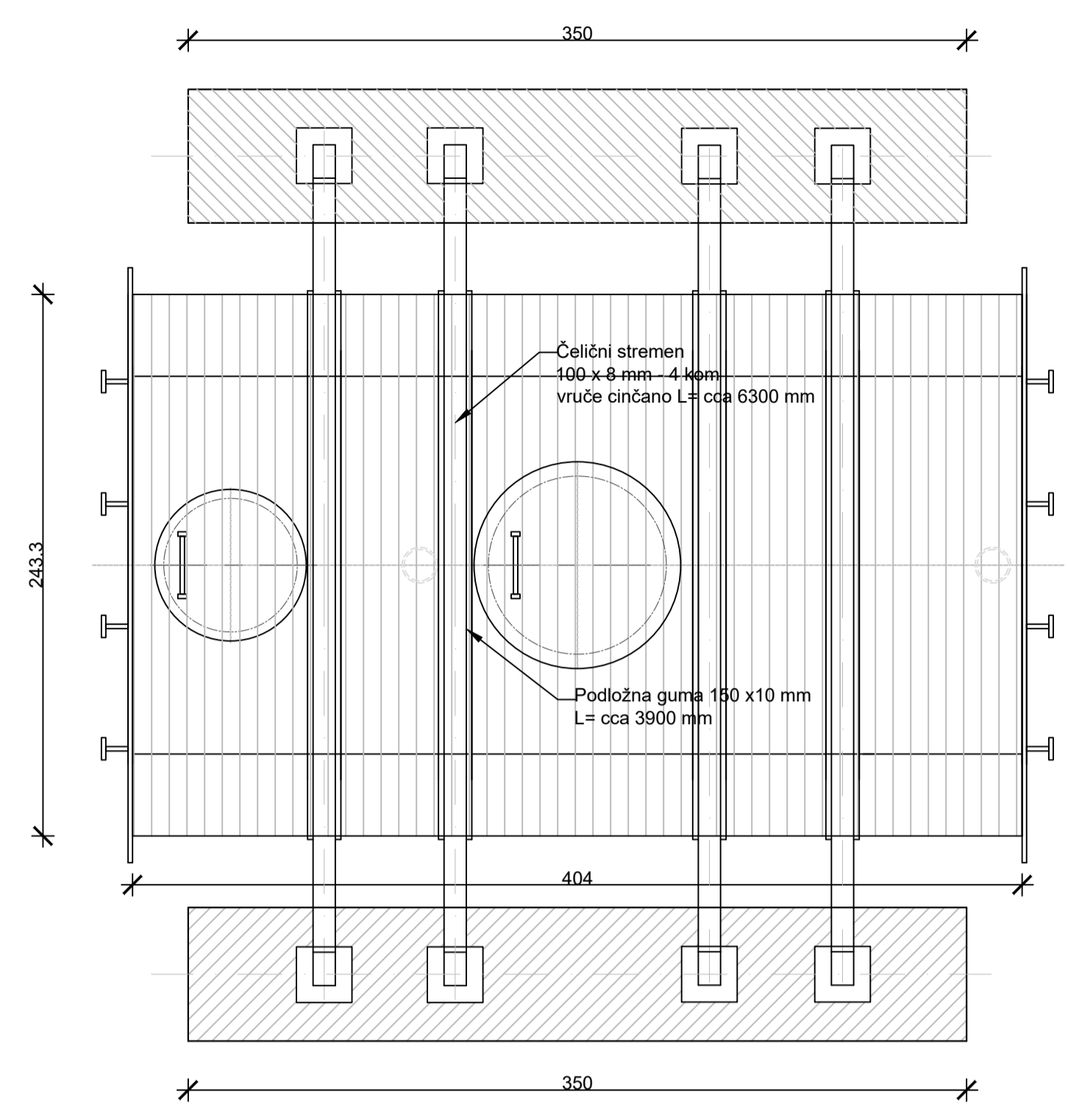
PRESJEK A-A



DETALJ SPOJA



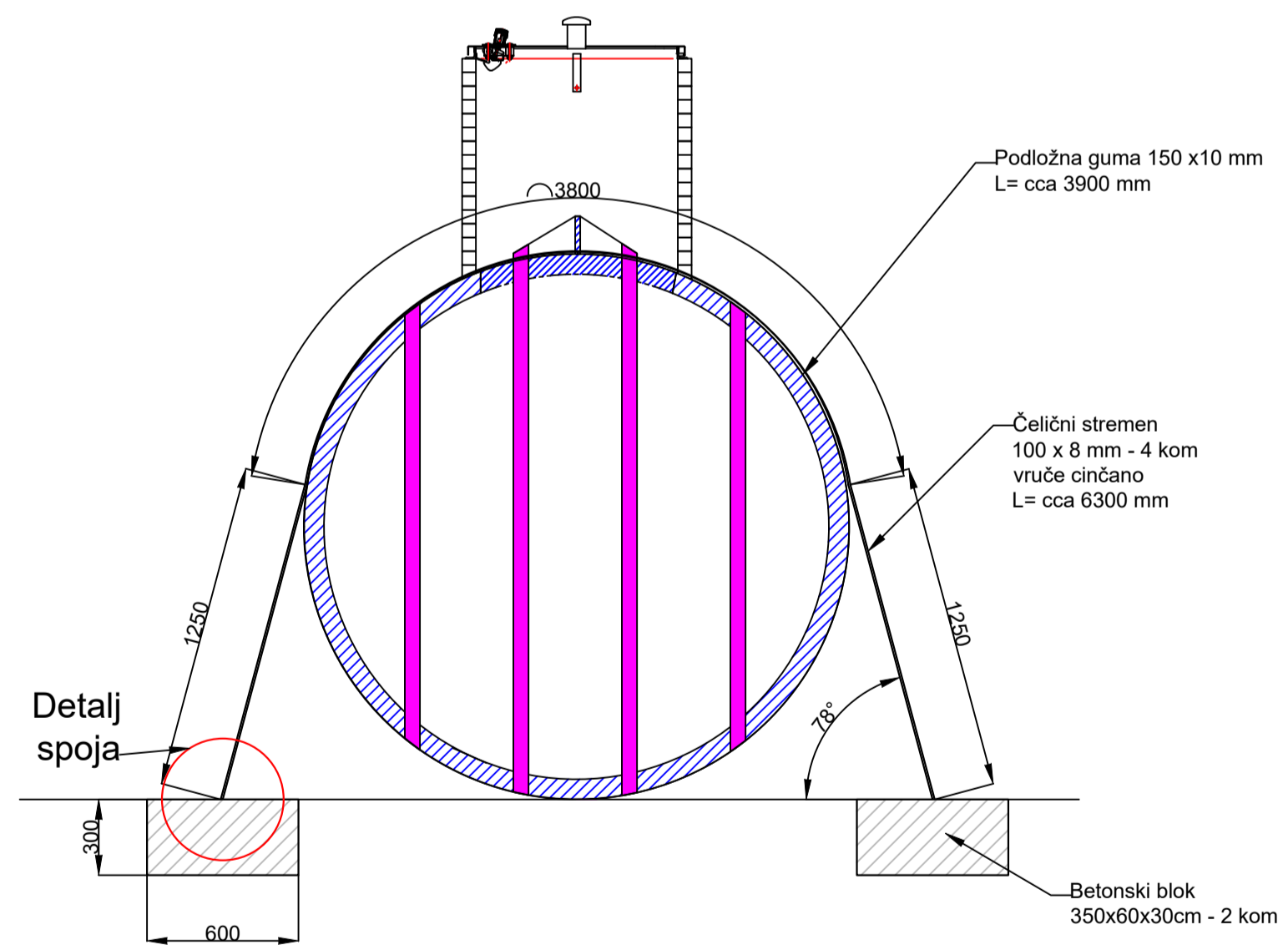
DETALJ SPOJA



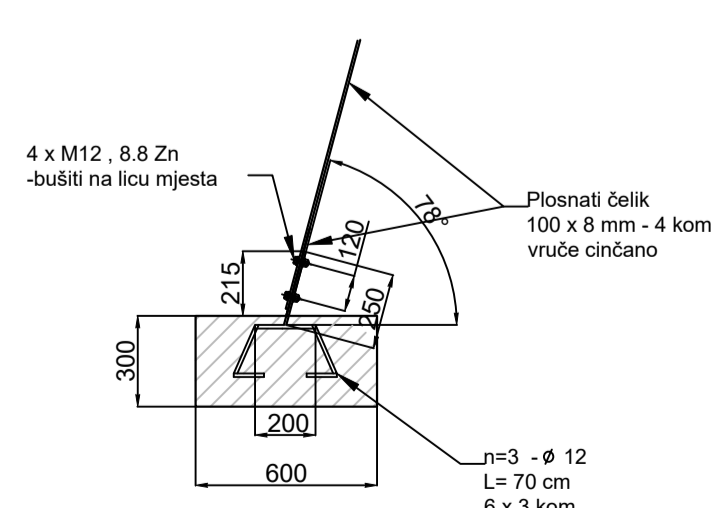
TLOCRT

INVESTITOR: VODAKOM d.o.o., Vinogradska 41, Pitomača	PROJEKTANT: ŽELJKO LOVREKOVIĆ, dipl. ing. grad.	BROJ PROJEKTA: 7-2015	
GRADEVINA: IZGRADNJA VODOOPSKRBE VISOKE ZONE NASELJA VELIKA ČREŠNJEVICA, SEDLARICA I TURNAŠICA		MJERILO: 1:25	
VRSTA PROJEKTA: GRADEVINSKI PROJEKT		SADRŽAJ: DETALJ SIDRENJA CRPNE STANICE "SEDLARICA 2"	
RAZINA PROJEKTA: GLAVNI PROJEKT	PROJEKTANT SURADNIK: SAŠA PERKO, mag.ing.aedif.	DATUM: listopad, 2015.	BROJ PRILOGA: 7.3

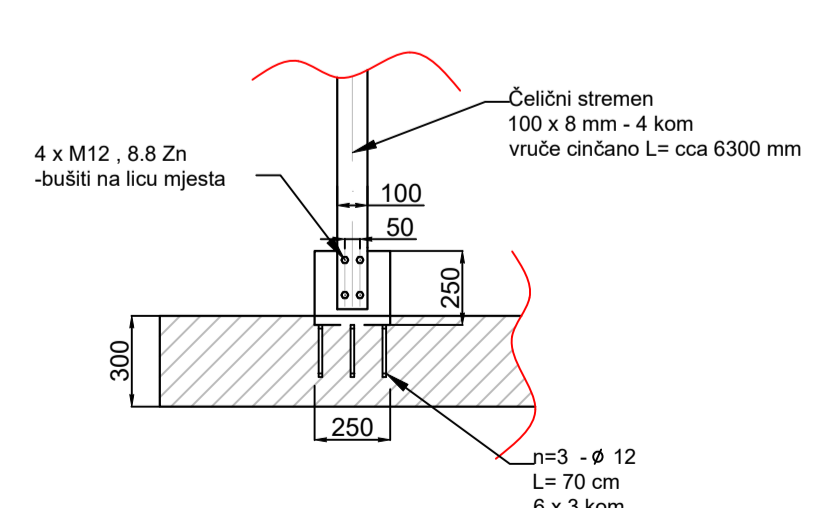
DETALJ SIDRENJA CRPNE STANICE "SEDLARICA 2"



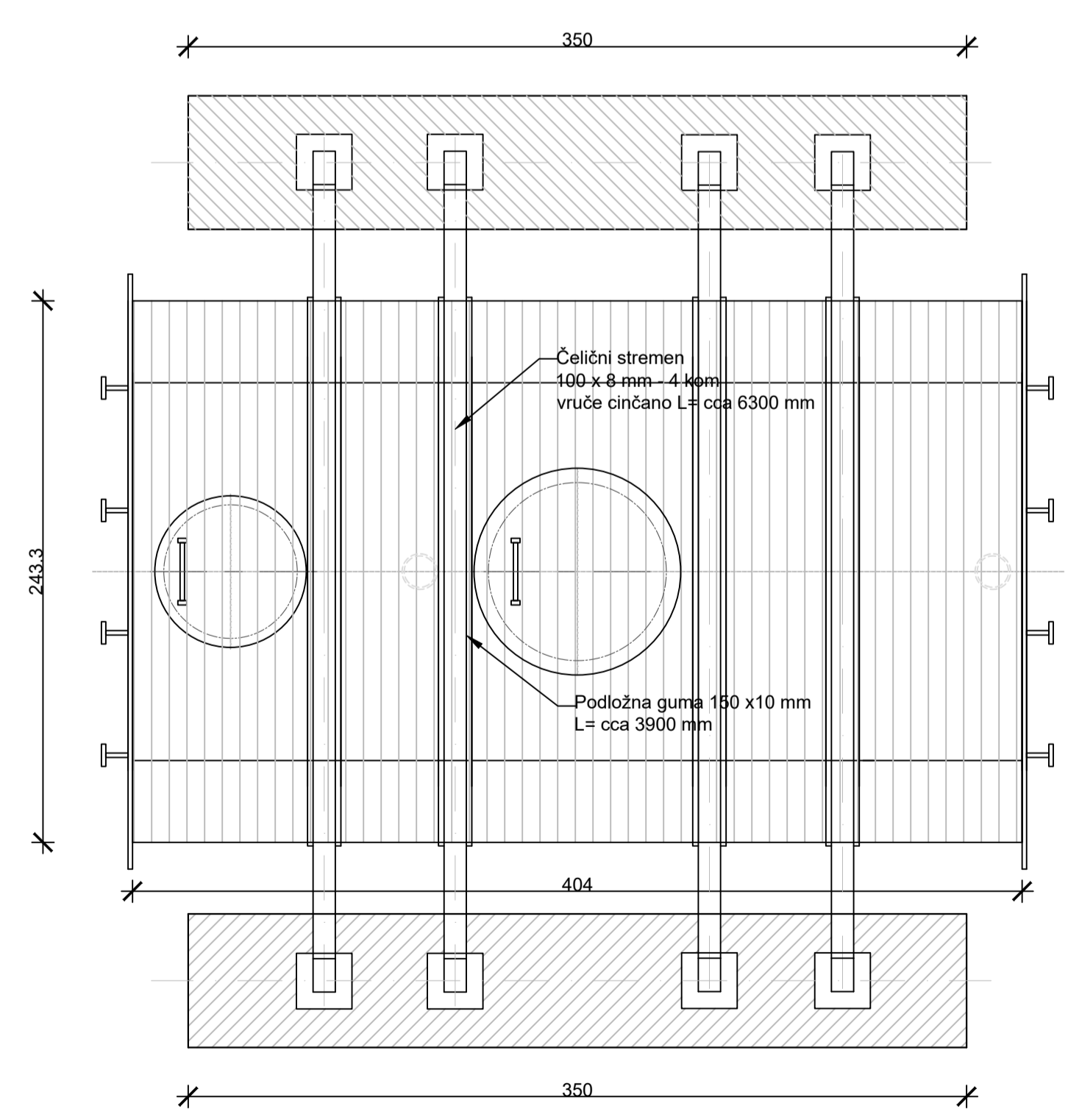
PRESJEK A-A



DETALJ SPOJA



DETALJ SPOJA



TLOCRT

INVESTITOR: VODAKOM d.o.o., Vinogradska 41, Pitomača	PROJEKTANT: ŽELJKO LOVREKOVIĆ, dipl. ing. grad.	BROJ PROJEKTA: 7-2015	
GRADEVINA: IZGRADNJA VODOOPSKRBE VISOKE ZONE NASELJA VELIKA ČREŠNJEVICA, SEDLARICA I TURNAŠICA		MJERILO: 1:25	
VRSTA PROJEKTA: GRADEVINSKI PROJEKT		SADRŽAJ: DETALJ SIDRENJA CRPNE STANICE "SEDLARICA 2"	
RAZINA PROJEKTA: GLAVNI PROJEKT	PROJEKTANT SURADNIK: SAŠA PERKO, mag.ing.aedif.	DATUM: listopad, 2015.	BROJ PRILOGA: 7.3